

Направляющие электромагнитные гидрораспределители HDF-ES-* 25 л/мин – 25 МПа (250 бар)

[1] Описание

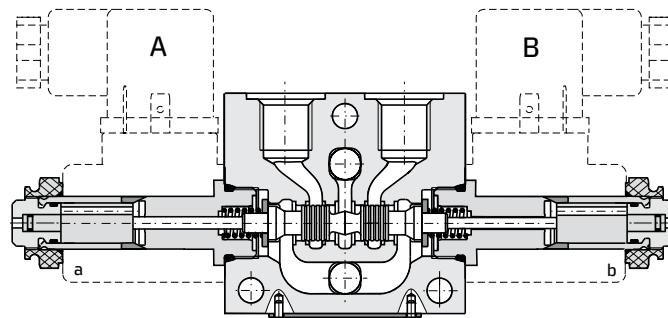
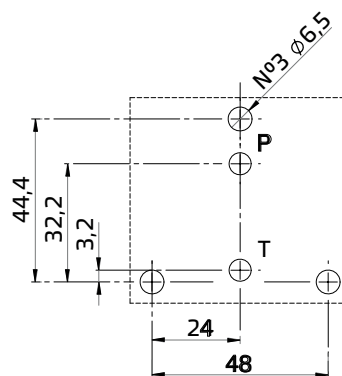
Распределители типа HDF являются базовыми элементами для конструктивных блоков при горизонтальной сборке без необходимости установки дополнительных плит. На верхней поверхности корпуса предусмотрены выходы каналов А и В с резьбой G1/4. Отдельные корпуса распределителей соединяются в компактный блок с использованием трех болтов. Направляющие распределители и другие клапаны можно комбинировать для формирования различных гидравлических контуров. Базовая обработка поверхности – корпуса клапана с защитным покрытием никель-фосфор и оцинкованные электромагниты.



[2] Код для заказа

(1)	(2)	(3)	(4)	(5)	(6)	(7)
HDF	-	ES	-	-	-	/ 10

- (1) Тип HDF: 4-линейный направляющий гидрораспределитель – давление 25 МПа (250 бар)
- (2) Варианты портов (см. 8)
 - Без обозначения: Стандартная версия
 - С: Р и Т непроходные (запирающий элемент с уплотнениями)
 - В: Р и Т непроходные (запирающий элемент без уплотнений)
 - 2: Дополнительные порты А и В на монтажной поверхности
- (3) Тип ES: Стандартный с электрическим управлением
- (4) Тип золотника (см. 4)
 - Номер обозначает тип главного золотника
 - Буква обозначает электромагнит или конфигурацию пружины
 - С: 2 электромагнита, золотник с пружинной возвратом в среднее положение (3 положения)
 - Н: 2 электромагнита, фиксированный золотник (2 положения)
 - LL: 1 электромагнит (а), золотник с пружинным возвратом (2 положения, боковое положение – боковое положение)
 - ML: 1 электромагнит (а), золотник с пружинным возвратом (2 положения, среднее положение – боковое положение)
 - LM: 1 электромагнит (а), золотник с пружинным возвратом (2 положения, боковое положение – среднее положение)
- (5) Код, зарезервированный для опций и вариантов:
 - b: Электромагнит в устанавливается только в версиях LL, ML, LM (вместо электромагнита а)
 - S**: Калиброванное проходное отверстие порта Р (см. 9)
 - ZT: Корпус, арматурные трубки и катушки с цинковым покрытием
- (6) Электрическое напряжение и катушки электромагнитов:
 - 0000: Без катушек
 - 012С: Катушки для 12 В постоянного тока
 - 024С: Катушки для 24 В постоянного тока
 - 220R: Катушки для 220 В перем. тока/50 Гц – 230 В перем. тока/60 Гц
- (7) Номер (порядковый) конструкций клапанов



Комбинации золотников, пружины и электромагнитов позволяют реализовывать практически любые соединения и последовательности всех типов портов (Р, А, В, Т).

Фактически для всех комбинаций электромагнитов/пружин и для всех типов золотников (за исключением золотника 4), когда питание подводится к электромагниту а, используются гидравлические соединения Р → В и А → Т; для применения соединений Р → А и В → Т питание должно подводиться к электромагниту b. Гидравлические соединения, создаваемые в центральном (нейтральном) положении, когда к электромагнитам не подводится питание, являются характеристическим признаком формы золотника, и на их основе выводится идентификационный номер:

0 = Р, А, В, Т соединены

1 = Р, А, В, Т закрыты

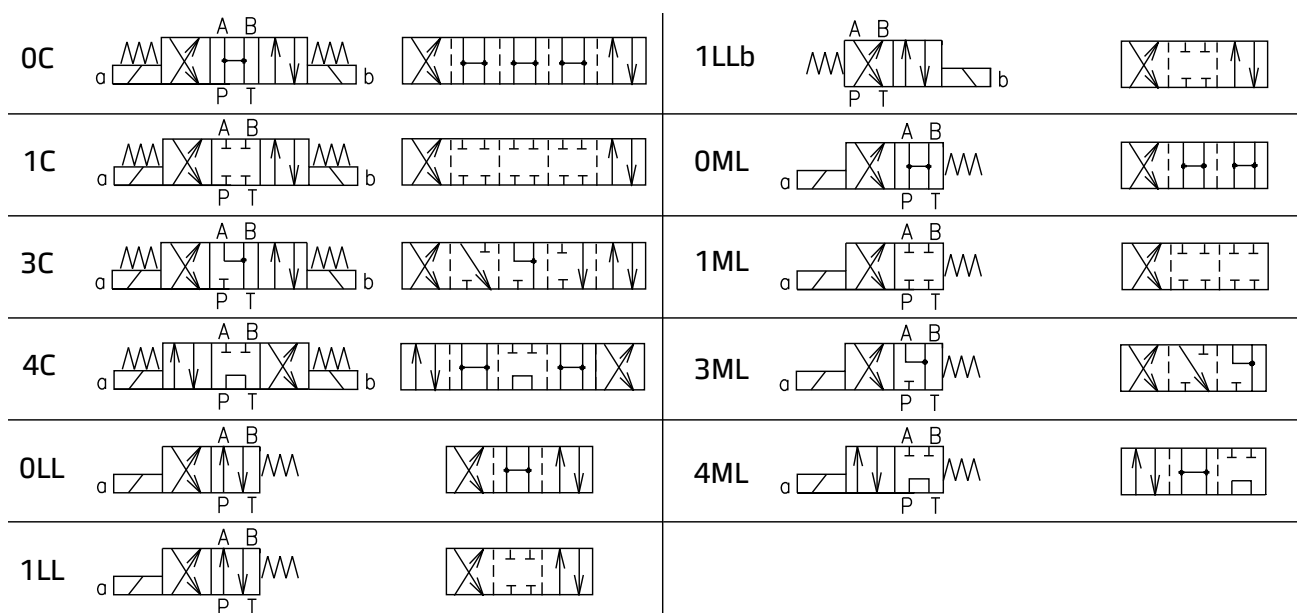
3 = Р закрыт, А, В, Т соединены

Описание других типов см. в 4.

[3] Технические данные

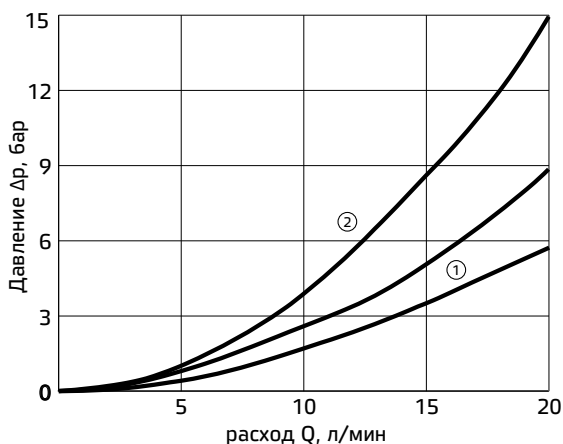
		Электрические характеристики
Макс. номинальный расход	20 л/мин	Клапаны HDF-ES-* приводятся в действие электромагнитом, питание которого подводится: – непосредственно от источника напряжения постоянного тока 12 В постоянного тока 24 В постоянного тока – посредством соединителей, оснащенных двухполупериодным мостовым выпрямителем, от источника напряжения переменного тока: 220 В/50 Гц (230 В/60 Гц) Все соединители должны соответствовать требованиям стандарта ISO 4400 (DIN 43650), и электрическая цепь должна быть способна проводить следующий номинальный ток: 12 В постоянного тока = 1,83 А 24 В постоянного тока = 0,92 А 220 В переменного тока = 0,08 А Допустимые колебания напряжения питания: +5% -10%
Макс. расход	25 л/мин	
Макс. номинальное давление (P, A, B)	25 МПа (250 бар)	
Макс. давление в порте Т	200 МПа (200 бар)	
Перепады давления	см. 5	
Степень защиты согласно DIN 40050	IP65	
Рабочий цикл	100%	
Срок службы	≥ 107 циклов	
Установка и размеры	см. 7	
Масса	1,04 – 0,9 кг	

[4] Идентификация золотников и промежуточные положения



[5] Типовые графики

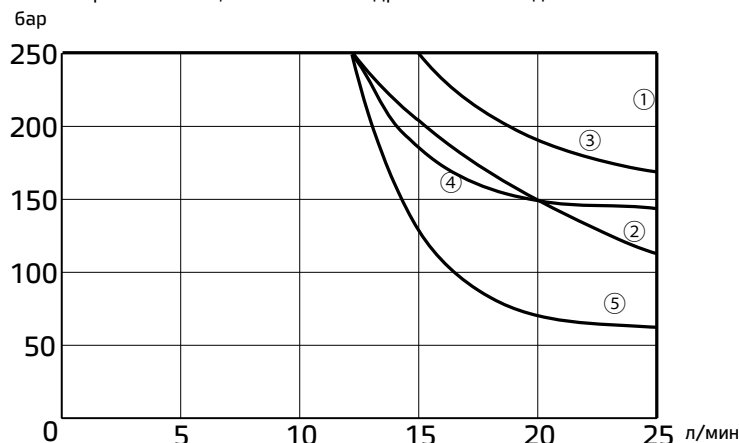
Типовые кривые Δр-Q для клапанов HDF-ES-* в стандартной конфигурации, с минеральным маслом с вязкостью 36 сСт, при температуре 50°C, в направлении потока P → A/B, A/B → T.



- ① = все золотники: P → A/B and A/B → T
- ② = золотник 4: P → A/B and P → T

[6] Пределы мощности

Пределы характеристик р-Q для безопасной эксплуатации электромагнитных клапанов HDF-ES*. Кривые пределов применяются для электромагнитных клапанов с питанием при номинальном напряжении -5%, заполняемых гидравлической жидкостью.

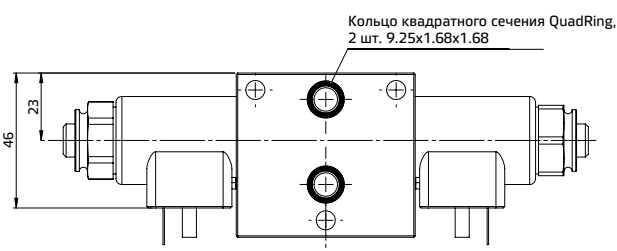
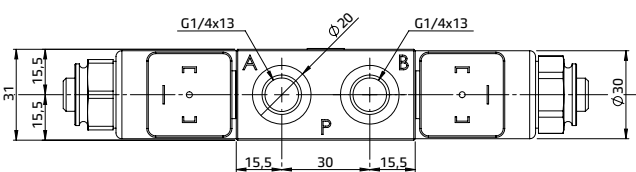
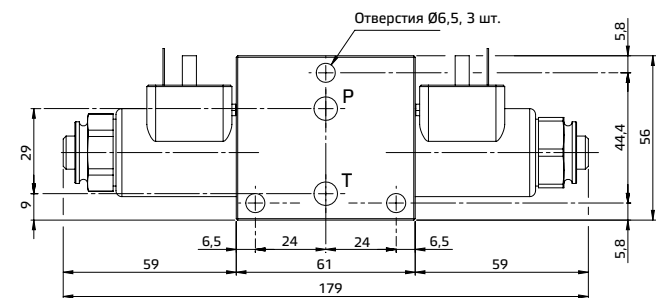


- ① HDF-ES-1C, HDF-ES-0ML, HDF-ES-1LL, HDF-ES-1LLb, HDF-ES-1ML
- ② HDF-ES-4C, HDF-ES-4ML ③ HDF-ES-0C, HDF-ES-0ML
- ④ HDF-ES-3C, HDF-ES-3ML ⑤ HDF-ES-0LL

3 Секционные клапаны HDF

[7] Установочные размеры (мм)

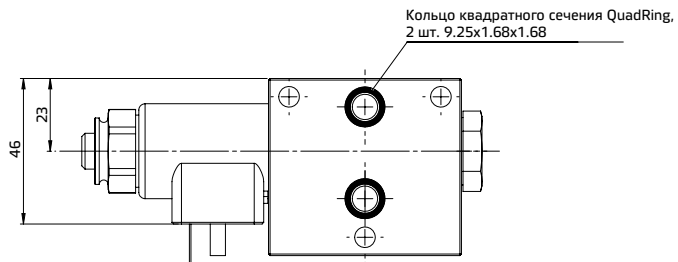
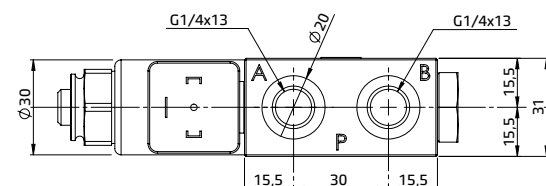
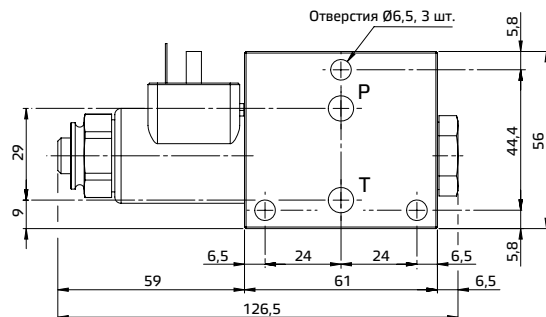
HDF-ES-*C -*



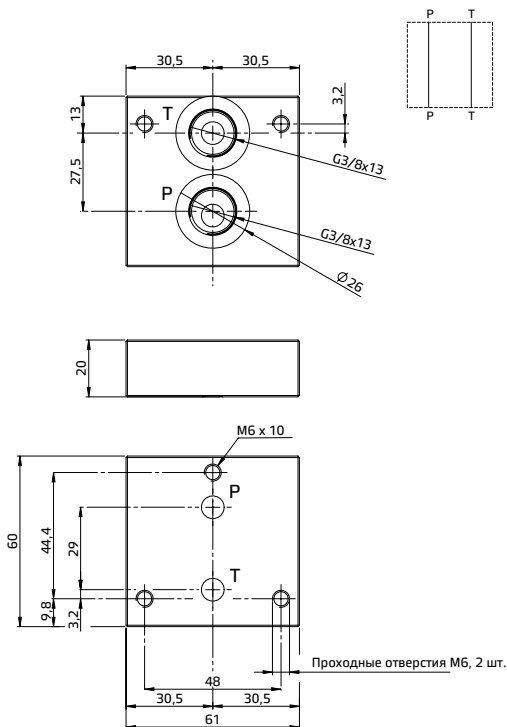
HDF-ES-*LL-*

HDF-ES-*ML-*

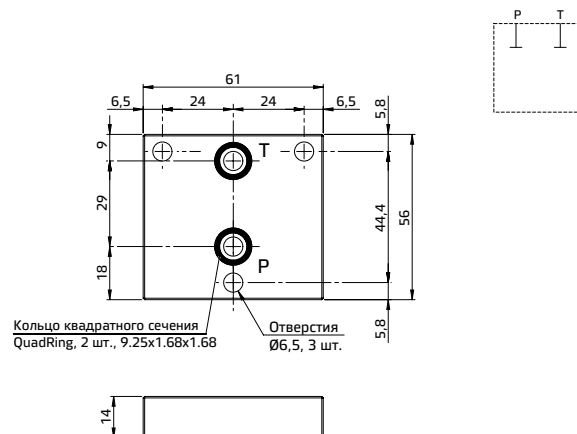
HDF-ES-*LM-*



Плита для подвода масла к клапанам HDF-ES
Тип PD1-03/32-5



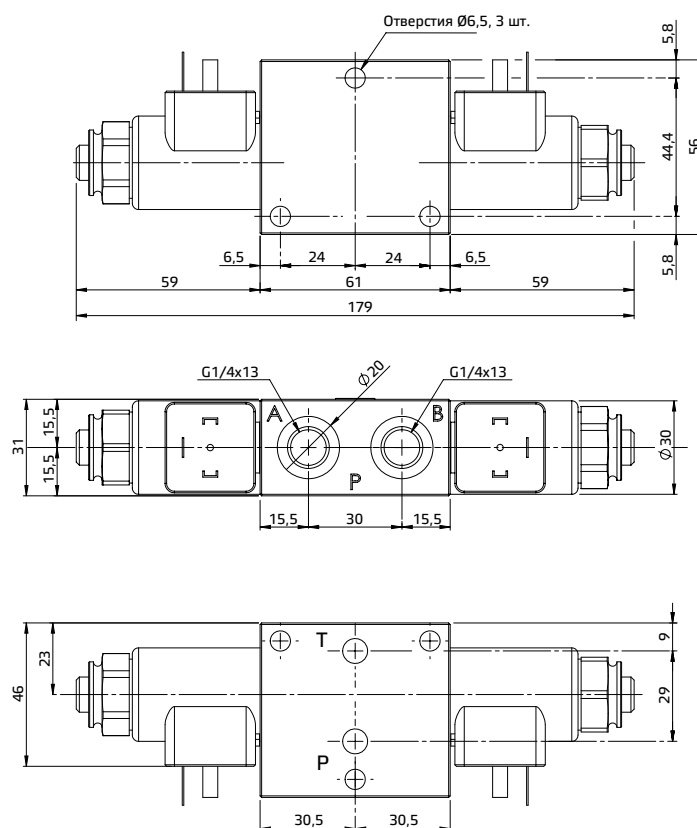
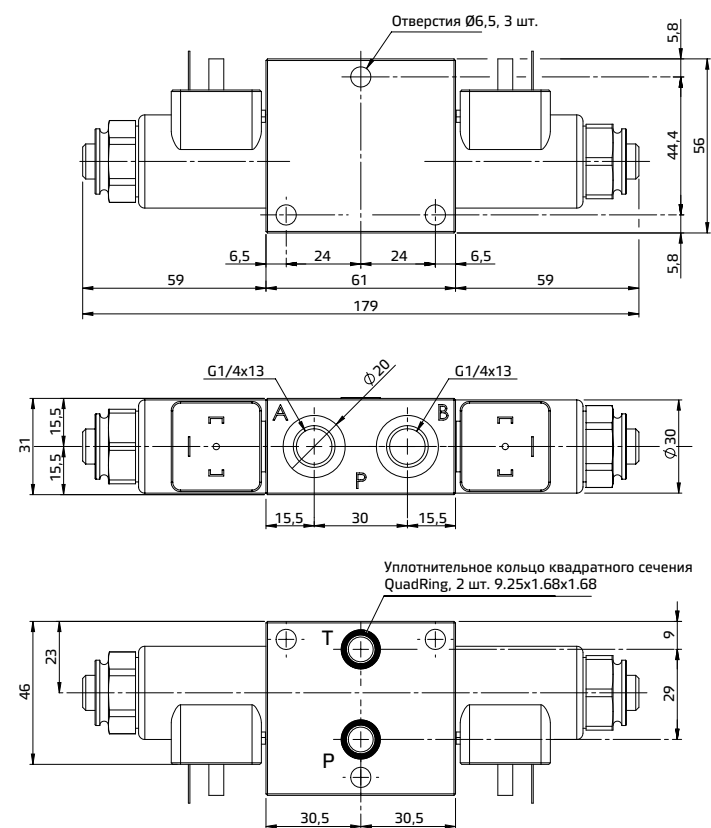
Плита-заглушка для клапанов HDF-ES



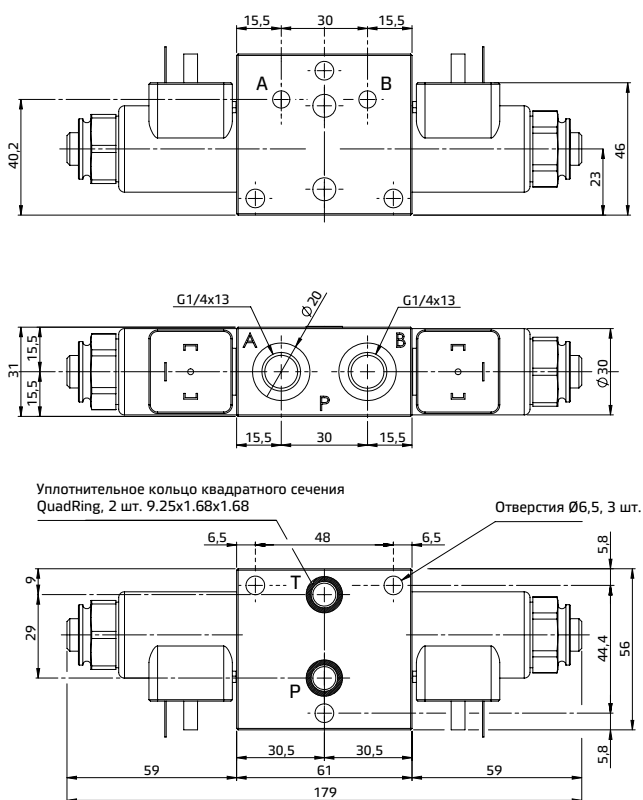
[7] Установочные размеры (мм)

HDFC-ES-*

HDFB-ES-*

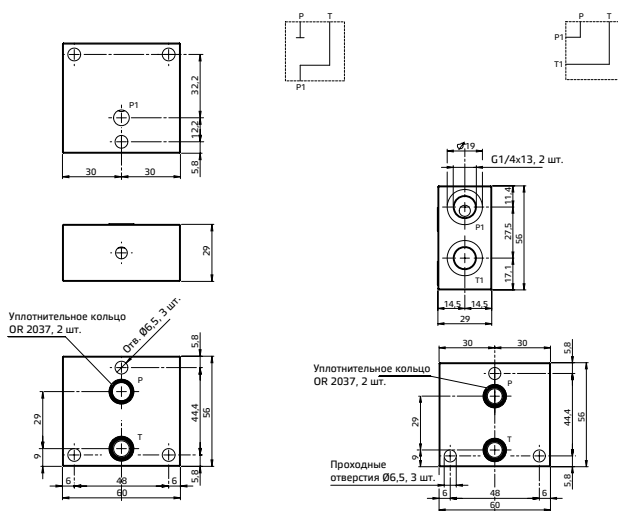


HDF2-ES-*



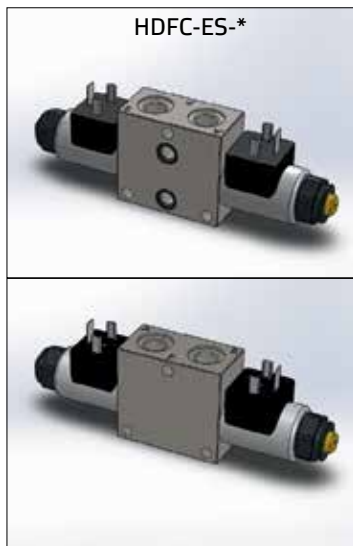
Плита для последовательного соединения клапанов HDF-ES, AMF-PM-TP

Плита для сборки клапанов HDF-ES, PD1-PT

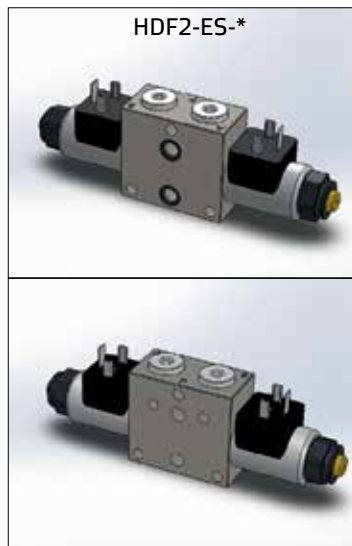


3 Секционные клапаны HDF

[8] Варианты портов



Предназначен для использования в качестве замыкающего элемента в сборке клапанов HDF-ES-*



Специально разработан (с дополнительными портами А и В) для сборки с двухлинейным обратным клапаном с пилотным управлением типа AMF-CP-AB. Клапаны HDF2ES-* поставляются с портами А и В G1/4, закрытыми заглушками.

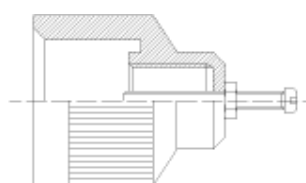
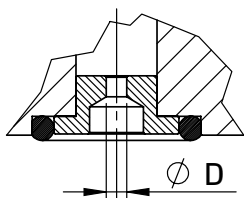


Предназначен для использования в качестве замыкающего элемента в сборке клапанов HDF-ES-*

[9] Опции

Для линий Р и Т доступны секционные переходники или ограничители с кольцевым уплотнением

D (мм)	Код
0	3S-00
1,0	3S-10
1,5	3S-15
2,0	3S-20
2,5	3S-25



Стандартная контргайка может быть заменена гаечным устройством механической блокировки, код G01-E.

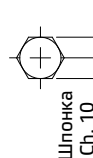
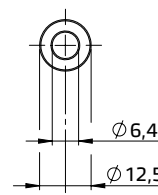
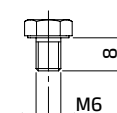
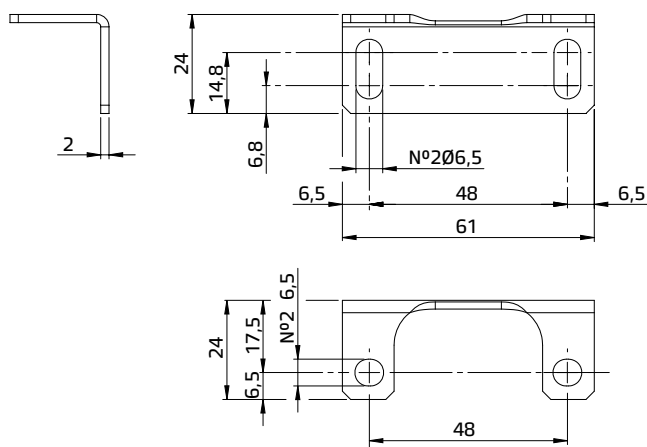
[10] Набор монтажных уголков тип MAF-KIT-2

Крепежные элементы для стековой сборки HDF-ES-*:

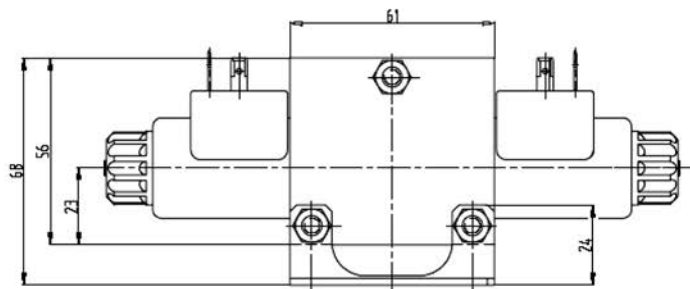
Монтажный уголок, 2 шт

Винт М6, 2 шт.

Шайба, 2 шт.

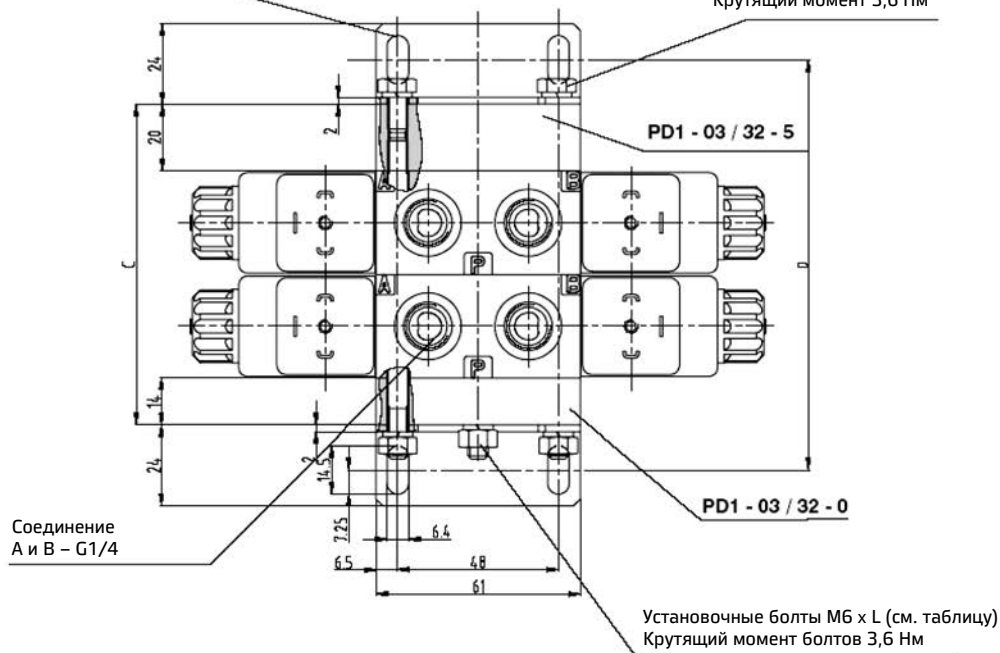


[11] Блок в сборе (мм)

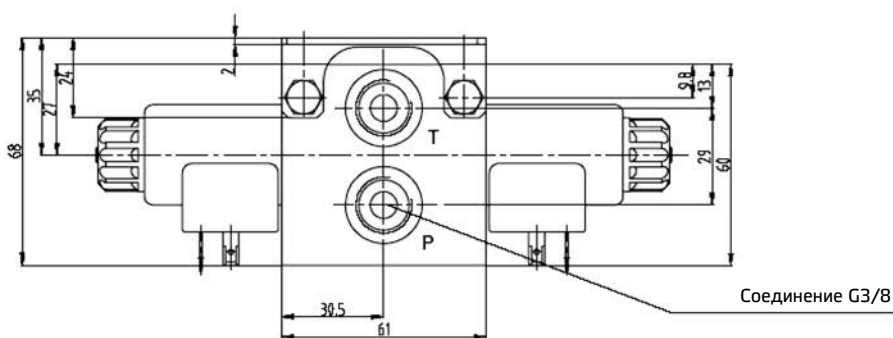


Монтажный уголок (см. MAF-KIT-2)

Винт М6 x 12 (см. MAF-KIT-2)
Крутящий момент 3,6 Нм



Установочные болты М6 x L (см. таблицу)
Крутящий момент болтов 3,6 Нм



Размеры								
Номер секции	1	2	3	4	5	6	7	8
Размер С [мм]	65	96	127	158	189	220	251	282
Размер D [мм]	91,5	122,5	153,5	184,5	215,5	264,5	277,5	308,5
Размер L [мм]	55	100	133	163	194	224	256	287